

Правила эксплуатации и гарантии:

1. Тахта предназначена для отдыха и сна.
2. Сохранность мебели и срок ее эксплуатации зависят не только от качества материалов и изготовления, но и от правильного ухода за мебелью при пользовании.
3. При перевозке мебель должна быть защищена от атмосферных осадков и предохранена от механических повреждений.
4. Мебель должна храниться и эксплуатироваться в сухих и теплых помещениях, имеющих отопление и вентиляцию, при температуре не ниже +5 С и не выше +40 С, при относительной влажности воздуха 60-65%.
Не рекомендуется ставить мебель вблизи источников тепла.
5. Удаление пыли с мягких поверхностей осуществляется пылесосом. Не используйте для удаления загрязнений ацетон, бензин и другие растворители.
6. Необходимо периодически проверять подтяжку болтовых и винтовых соединений, при необходимости подтягивать их.
7. Не допускается использовать спальное место для прыжков.
8. Претензии по комплектности и качеству мебели должны направляться по месту приобретения мебели. Настоящая гарантия действительна при наличии оригинала квитанции о покупке, содержащей дату покупки.
11. Гарантийный срок эксплуатации мягкой мебели 18 месяцев со дня приобретения изделия.

Ведомость фурнитуры:

Уголок 420  4 шт.	Уголок 422  2 шт.	Саморез 4x16  8 шт.	Винт М6x20  28 шт.
Винт М6x30  20 шт.	Гайка М6  4 шт.	Ключ шестигр.  1 шт.	Винт М6x50  4 шт.
Наконечник 506  2 шт.	Стяжка угл. нижн.  4 шт.	Ножка 110мм  4 шт.	Саморез 3x25  4 шт.
Винт стяжной  2 к-та	Механизм соединения  2 компл.	Механизм подъема 559  1 к-т	

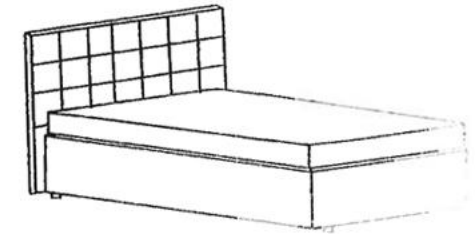


ООО «БОРОВИЧИНМЕБЕЛ»

Новгородская обл., г.Боровичи, ул.С.Перовской,32
тел./факс (81664) 2-11-64, www.bormebel.com

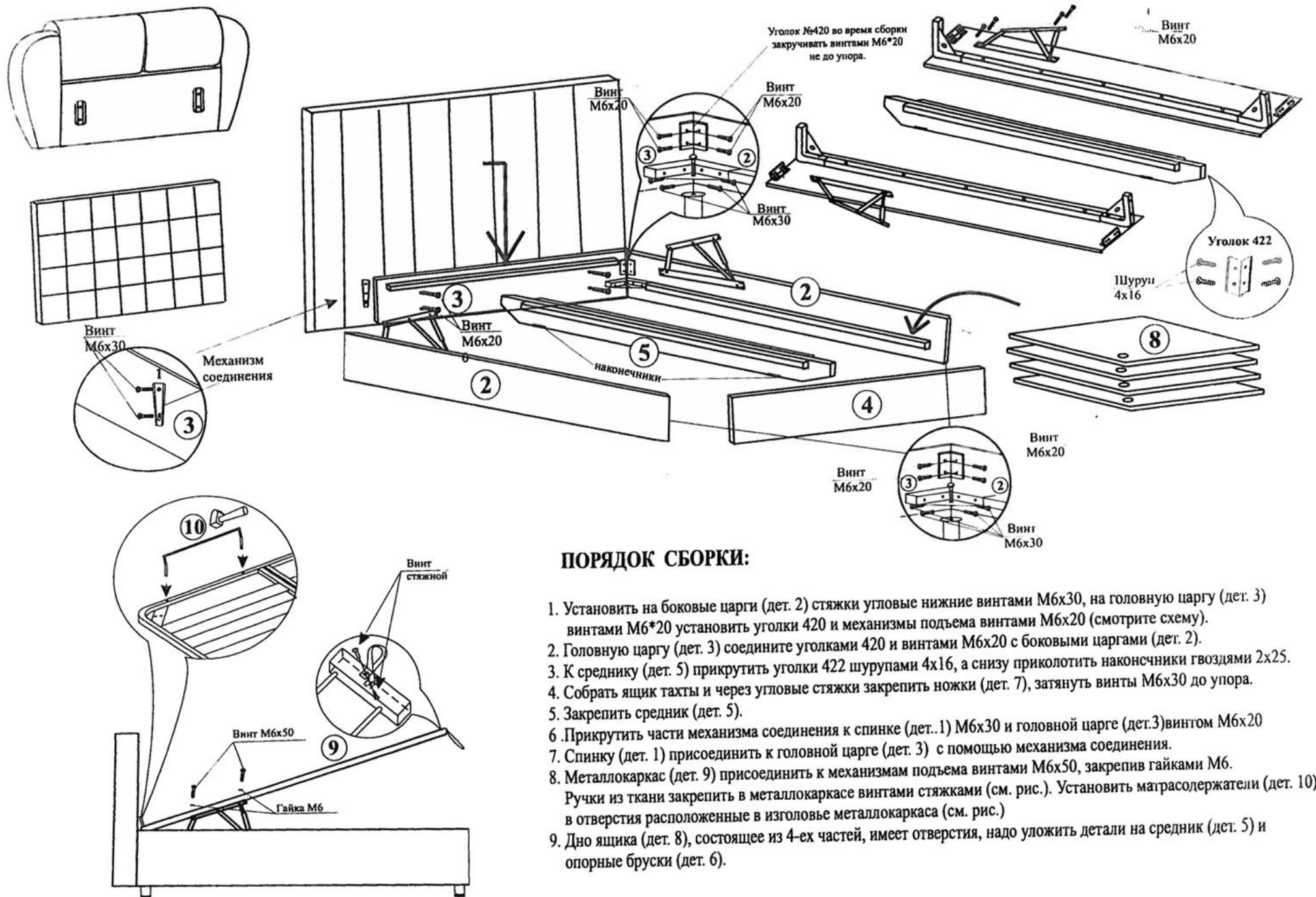
Инструкция по сборке

Тахта «Люкс Классика» 1600, 1800



Ведомость деталей

№	Наименование	Кол-во
1	Спинка (состоит из 3-х частей)	1
2	Царга боковая (левая, правая)	2
3	Царга головная	1
4	Царга ножная	1
5	Средник	1
6	Подушка (левая, правая)	2
7	Опорный брусок	6
8	Ножка	4
9	Дно тахты (из четырех частей)	1
10	Ламели на металлокаркасе	1
11	Матрасодержатель	2



ПОРЯДОК СБОРКИ:

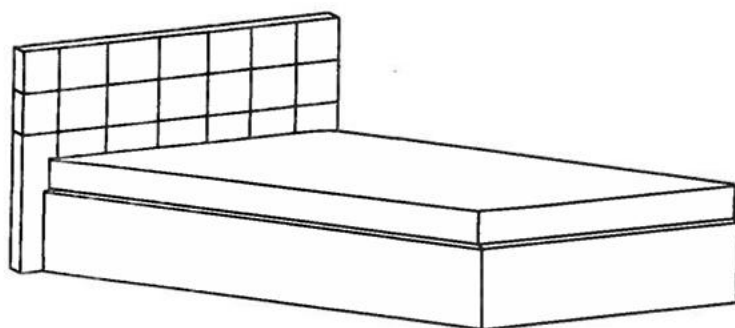
1. Установить на боковые царги (дет. 2) стяжки угловые нижние винтами М6х30, на головную царгу (дет. 3) винтами М6*20 установить уголки 420 и механизмы подъема винтами М6х20 (смотрите схему).
2. Головную царгу (дет. 3) соедините уголками 420 и винтами М6х20 с боковыми царгами (дет. 2).
3. К среднику (дет. 5) прикрутить уголки 422 шурупами 4х16, а снизу приколотить наконечники гвоздями 2х25.
4. Собрать ящик тахты и через угловые стяжки закрепить ножки (дет. 7), затянуть винты М6х30 до упора.
5. Закрепить средник (дет. 5).
6. Прикрутить части механизма соединения к спинке (дет. 1) М6х30 и головной царге (дет. 3) винтом М6х20.
7. Спинку (дет. 1) присоединить к головной царге (дет. 3) с помощью механизма соединения.
8. Металлокаркас (дет. 9) присоединить к механизмам подъема винтами М6х50, закрепив гайками М6. Ручки из ткани закрепить в металлокаркасе винтами стяжками (см. рис.). Установить маграсодержатели (дет. 10) в отверстия расположенные в изголовье металлокаркаса (см. рис.)
9. Дно ящика (дет. 8), состоящее из 4-ех частей, имеет отверстия, надо уложить детали на средник (дет. 5) и опорные бруски (дет. 6).



БОРОВИЧИ-МЕБЕЛЬ
Новгородская обл., г.Боровичи, ул.С.Перовской,32
тел./факс (81664) 21164, <http://www.bormebel.com>

Инструкция по сборке

Тахта «Люкс Классика» 1200, 1400



Ведомость комплектующих

1	Болт М10х50	2	Шуруп 4х40	3	Уголок №420	4	Винт М6х30
	4 шт.		4 шт.		4 шт.		24 шт.
5	Ключ шестигр.	6	Механизм подъема				
	1 шт.		1 компл.				

Ведомость деталей

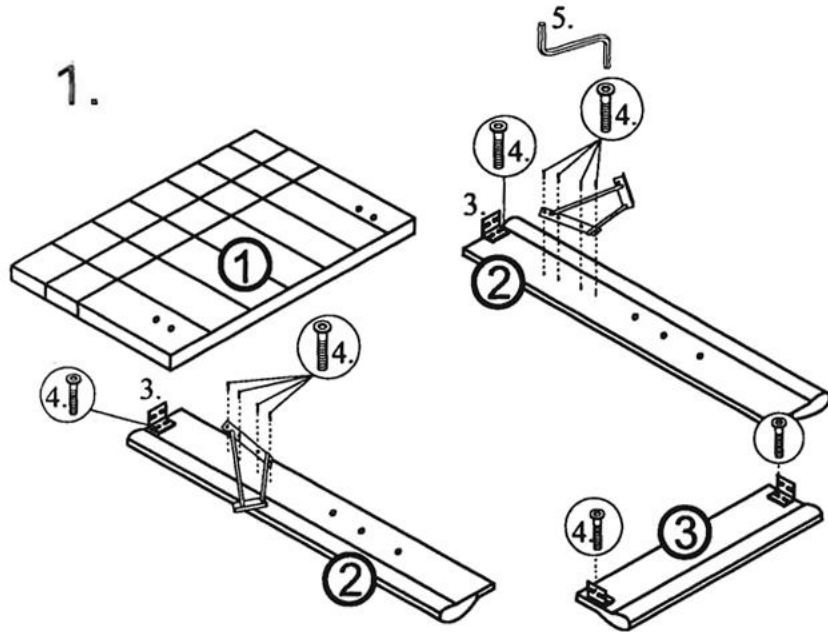
№	Наименование	Кол-во
1	Спинка	1
2	Царга боковая	2
3	Царга передняя	1
4	Брусok	2
5	Матрац	1
6	Полик ДВП-3,2	2

Правила эксплуатации и гарантии:

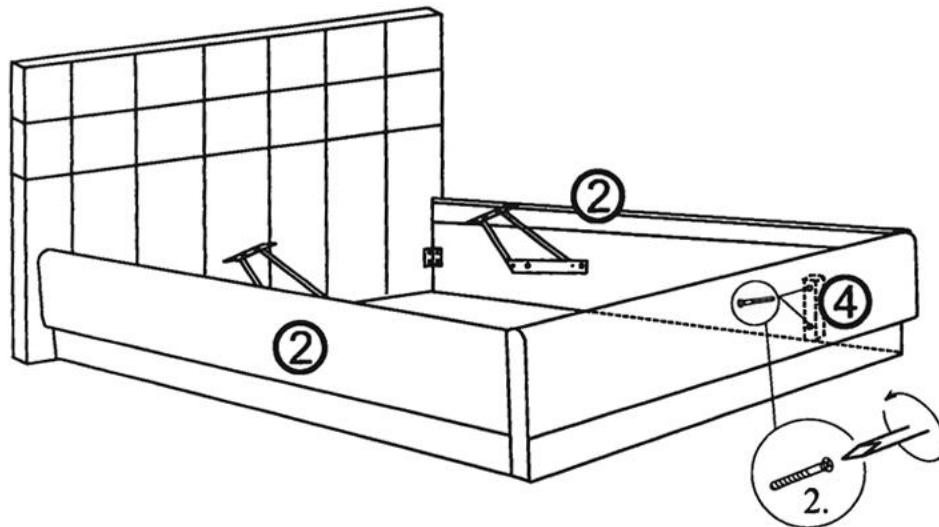
- 1.Тахта предназначена для отдыха и сна.
- 2.Сохранность мебели и срок ее эксплуатации зависят не только от качества материалов и изготовления, но и от правильного ухода за мебелью при пользовании.
- 3.При перевозке мебель должна быть защищена от атмосферных осадков и предохранена от механических повреждений.
- 4.Мебель должна храниться и эксплуатироваться в сухих и теплых помещениях, имеющих отопление и вентиляцию, при температуре не ниже +5 С и не выше +40 С, при относительной влажности воздуха 60-65%. Не рекомендуется ставить мебель вблизи источников тепла.
- 5.Удаление пыли с мягких поверхностей осуществляется пылесосом. Не используйте для удаления загрязнений ацетон, бензин и другие растворители.
- 6.Необходимо периодически проверять подтяжку болтовых и винтовых соединений, при необходимости подтягивать их.
- 7.Не допускается использовать спальное место для прыжков.
- 8.Претензии по комплектности и качеству мебели должны направляться по месту приобретения мебели. Настоящая гарантия действительна при наличии оригинала квитанции о покупке, содержащей дату покупки.
- 11.Гарантийный срок эксплуатации мягкой мебели 18 месяцев со дня приобретения изделия.

Сборку производите вдвоём на ровной поверхности, постелив плотную бумагу или ткань. Необходимо иметь инструмент: крестообразная отвертка, молоток. При сборке избегайте неосторожных ударов и чрезмерных усилий.

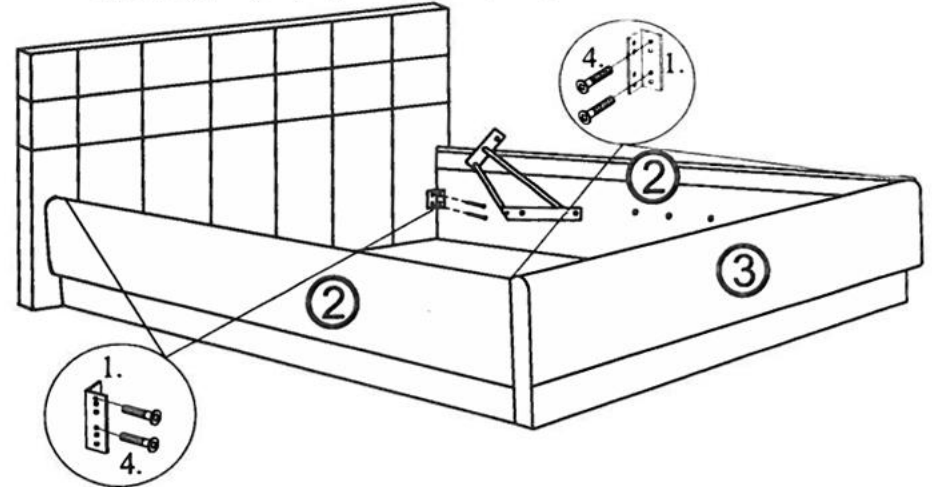
Схема сборки тахты



3. После сборки корпуса тахты вложите в него полник (дет. 6) и прикрепите опорные бруски (дет.4), устанавливая их на полник, к боковым царгам (дет.2) шурупом 4x40 (поз.2).



2. Спинку (дет. 1) соедините с боковыми царгами (дет. 2), после крепления механизмов подъема (поз.6), через уголки №420 (поз.3) винтами М6х30 (поз.4) с гайками М6 (поз.2). Переднюю царгу (дет. 3) соедините с боковыми царгами (дет. 2) через уголки №420 (поз.3) винтами М6х30(поз.4).



4. Установите матрас (дет. 5) на механизм подъема (поз. 6) и закрепите болтом М10х50 (поз. 1), затем оденьте пружины.

