



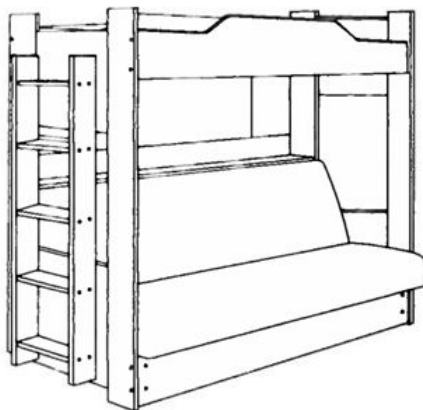
БОРОВИЧИ-МЕБЕЛЬ

Новгородская обл., г.Боровичи, ул.С.Перовской,32
тел./факс (81664) 21164 <http://www.bormebel.com>

Инструкция по сборке.

Двухъярусная кровать с диван-кроватью

1120 x 2150 x 1730
(ширина; глубина; высота)



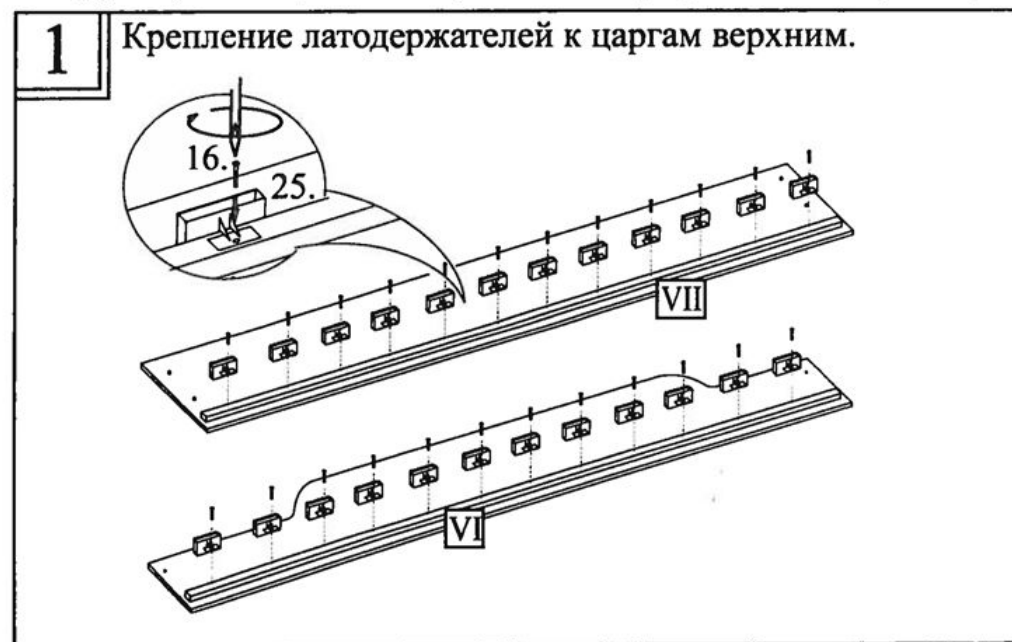
Ведомость комплектующих

1	Винт мебельный М 6x60	2	Гайка-бочонок	3	Гвоздь	4	Дюбель муфтовой стяжки	5	Конус муфты
	26 шт.		26 шт.		35 шт.		1 шт.		1 шт.
6	Муфта-стяжка	7	Муфта распорная	8	Стяжка 7x70	9	Стяжка 7x50	10	Ключ шестигр.
	1 шт.		1 шт.		20 шт.		12 шт.		1 шт.
11	Заглушка	12	Болт 10x50	13	Уголок 422	14	Наконечник №506	15	Саморез 3x25
	28 шт.		4 шт.		8 шт.		4 шт.		8 шт.
16	Саморез 4x16	17	Шкант 10x45	18	Стяжка коническая	19	Шток стяжки конической	20	Винт стяжки конической
	84 шт.		16 шт.		32 шт.		16 шт.		32 шт.
21	Заглушка самокл.	22	Шайба φ6	23	Гайка М6	24	Болт М6x30	25	Латодержатель
	54 шт.		4 шт.		4 шт.		4 шт.		24 шт.
26	Механизм трансформации	27	Винт стяжной						
	1 к-т		2 компл.						

Ведомость деталей

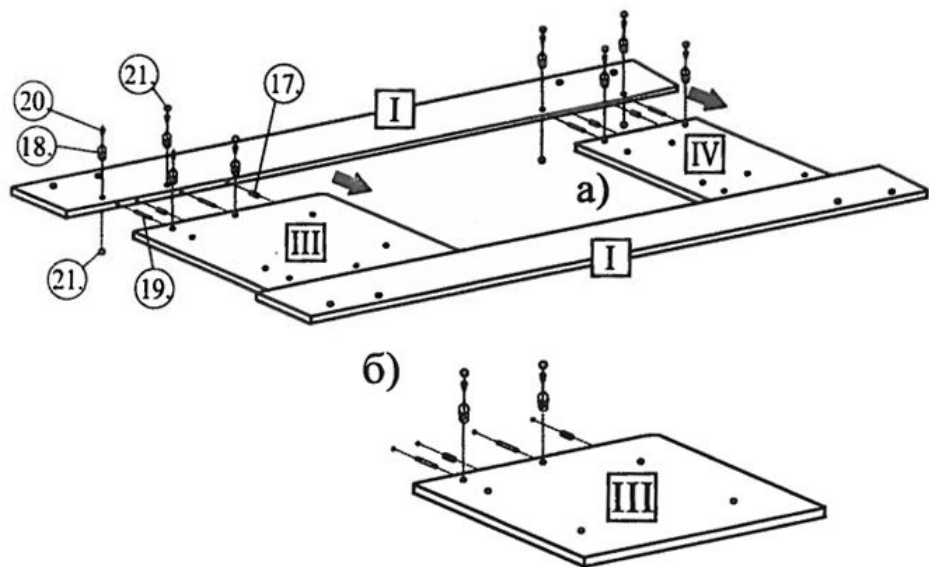
№ на схеме	Наименование	Кол-во
I	Стойка 1705x197	4
II	Диван	1
III	Перегородка высокая 530x570	3
IV	Перегородка маленькая 400x570	1
V	Дно 1900x453.5	2
VI	Царга верхняя передняя 1970x350x18	1
VII	Царга верхняя задняя 1970x335x18	1
VIII	Царга нижняя передняя 1970x215x18	1
IX	Царга нижняя задняя 1970x195x18	1
X	Опора 890x195x18	2
XI	Сердник 890x195x18	1
XII	Щит вертикальный 1145x250x18	2
XIII	Полка 1970x155x18	1
XIV	Задняя стенка полки 1970x155x18	1
XV	Стойка лестницы 1300x100x25	2
XVI	Настил	12
XVII	Ступень	5

Набор универсальный, может собираться как на правую, так и на левую сторону.



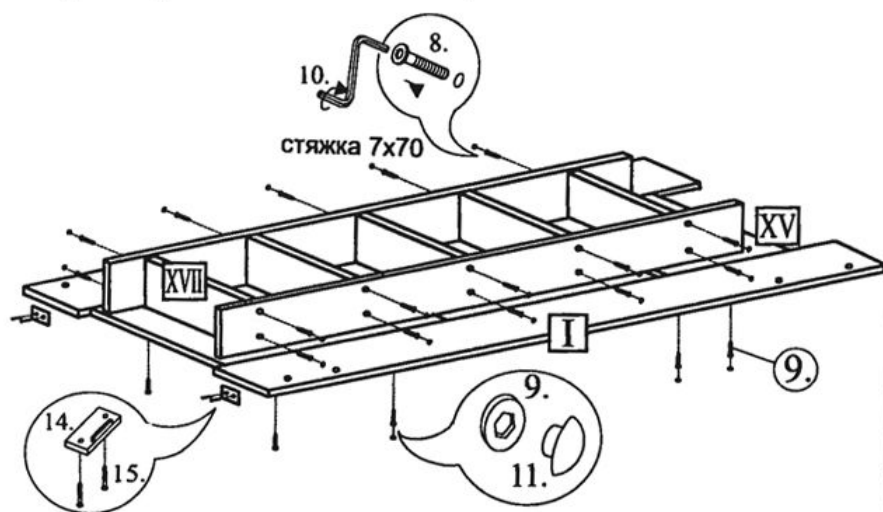
2

Сборка щита бокового под лестницу (а), щита бокового (б) (вид изнутри)



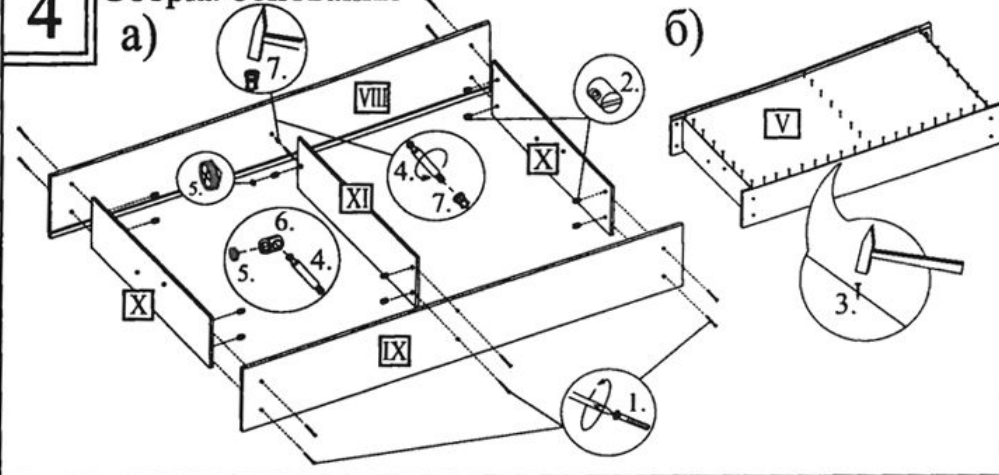
3

Сборка и установка лестницы.



4

Сборка основания



5

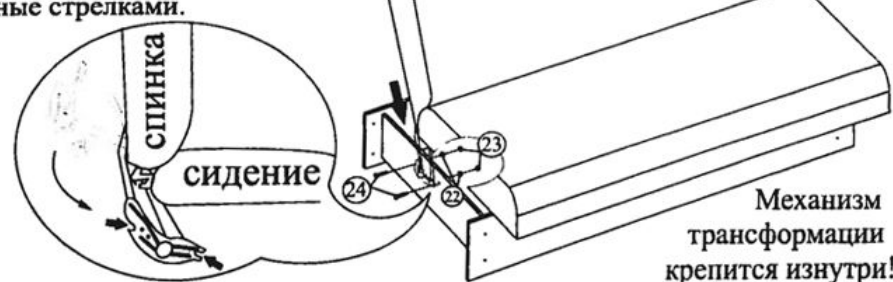
Установка механизма трансформации.

Болты прикручиваем в 1 и 3 отверстия от центра дивана!



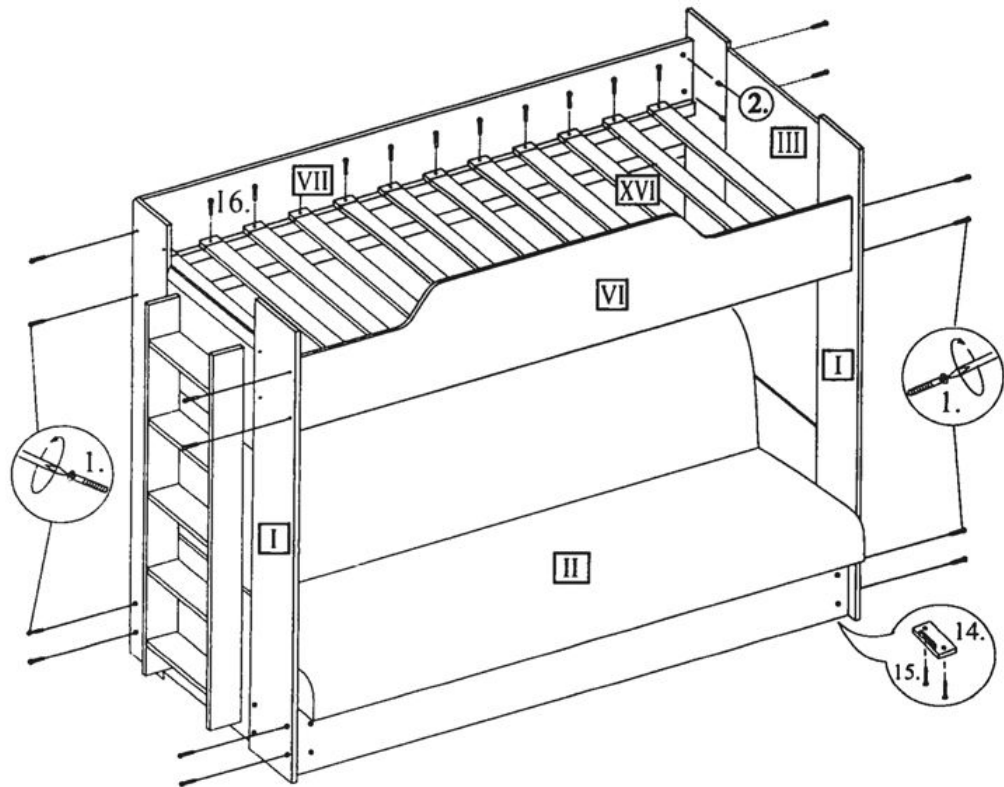
6

Соедините корпус дивана с собранным основанием через механизм трансформации болтами М6х30 (поз. 24) с гайками М6 (поз. 23) и с шайбами d=6 (поз. 22). Установка болтов осуществляется в отверстия, указанные стрелками.



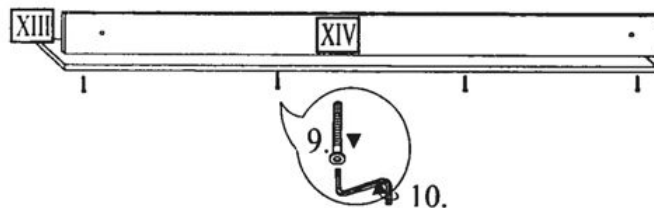
7

1. Прикручиваем к собранному основанию боковые щиты в сборе.
2. К щитам боковым в сборе при помощи винтов (поз. 1) прикручиваем царгу верхнюю переднюю и царгу верхнюю заднюю.
3. В латодержатели вставляем настил, закрепляем его саморезами 4x16.



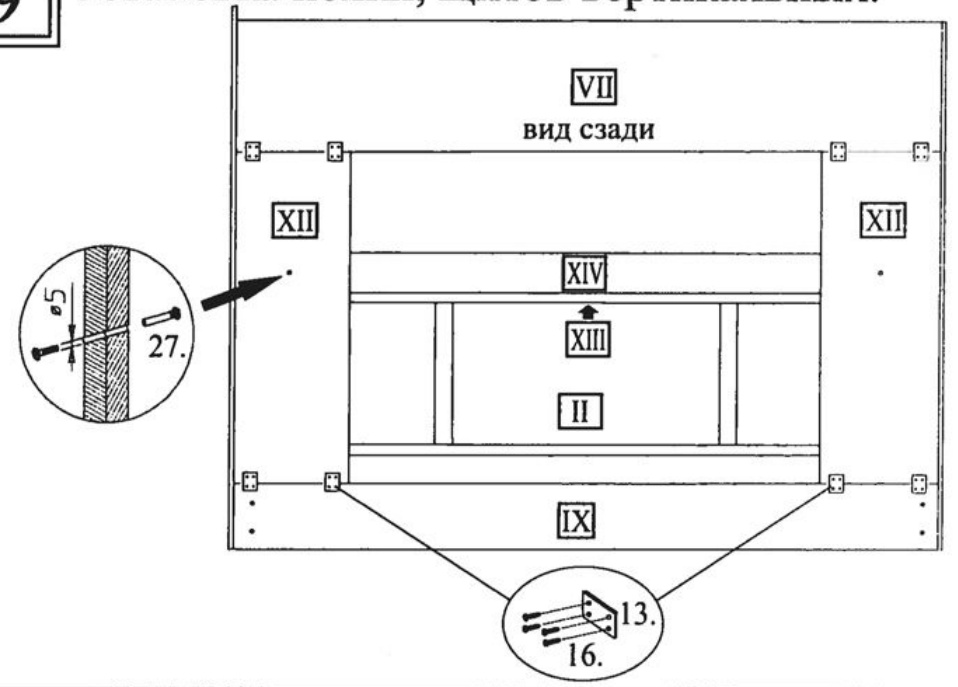
8

Сборка полки.



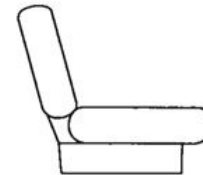
9

Установка полки, щитов вертикальных.



Механизм дивана имеет три положения:

- положение "диван"
- положение "релакс" (в таком положении есть возможность принять более удобную позу, вытянув ноги)
- положение "кровать", что удобно для сна.



Диван



Кровать

Разложить в положение "кровать":

1. Взять сиденье посередине и поднять.
2. Наклонить сиденье от себя до первого щелчка.
3. Отпустить сиденье.

Сборку производите вдвоём на ровной поверхности, постелив плотную бумагу или ткань. Необходимо иметь инструмент: Крестообразная отвертка, молоток. При сборке избегайте неосторожных ударов и чрезмерных усилий.

УСЛОВИЯ ГАРАНТИИ.

Гарантийный срок эксплуатации корпусной мебели - 24 месяца со дня продажи .

1. Настоящая гарантия действительна при наличии оригинала квитанции о покупке, содержащей дату покупки :

*ЗАО "Боровичи-Мебель" оставляет за собой право отказа в гарантийном ремонте, если не будет предоставлен вышеуказанный документ или информация будет не полной или не разборчивой. Гарантия не действительна так же, если наименование и артикул на изделии удалён, стёрт, изменён или не разборчив.

2. Настоящая гарантия не распространяется на периодическое обслуживание, ремонт или замену деталей в связи с их естественным износом.

3. Изделие снимается с гарантийного обслуживания в следующих случаях:

* наличие механических повреждений;

* ущерб в результате не соблюдения потребителем правил эксплуатации;

* использования мебели не по назначению;

* ущерб в результате умышленных или ошибочных действий потребителя;

* ущерб или утеря изделия в следствии обстоятельств непреодолимой силы (стихия, пожар, молния и т.п.), несчастных случаев и т.п.;

* ущерб, вызванный попаданием на изделия посторонних предметов, жидкостей;

* ущерб в результате внесения изменений в конструкцию изделия;

* ущерб в результате транспортировки самовывозом.

4. Настоящая гарантия не ущемляет законных прав потребителя, предоставленных ему действующим законодательством страны и прав потребителя по отношению к дилеру, возникающих из заключённого между ними договора купли-продажи.

5. Сохранность и долговечность мебели в значительной мере зависит от правильного использования и ухода за ней.

ПРАВИЛА ХРАНЕНИЯ, УХОДА И ЭКСПЛУАТАЦИИ МЕБЕЛИ

Для сохранения мебели в течение длительного срока необходимо соблюдать следующие правила:

* Мебель должна храниться и эксплуатироваться в сухих и теплых помещениях, имеющих отопление и вентиляцию, при температуре не ниже +5 С и не выше +40 С при относительной влажности воздуха 60-65 %.

* Беречь поверхности мебели от механических повреждений.

* Для освежения поверхностей и снятия с них загрязнений применять специальные средства по уходу за мебелью.

* Не применять при этом эфир, ацетон, бензин и другие растворители.

* Не использовать для чистки соду, наждачную бумагу и средства, содержащие абразивные материалы.