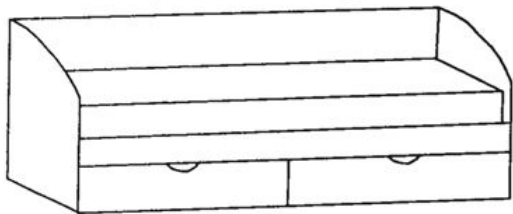




БОРОВИЧИ-МЕБЕЛЬ
 Новгородская обл., г.Боровичи, ул.С.Перовской,32
 тел./факс (81664) 21164, http://www.bormebel.com

Инструкция по сборке
Кровать "Соня 3"
 (2040x930x700)



Ведомость деталей

№ дп.	Наименование	Материал	Размеры мм.	Количество шт.
1	Щит боковой	ЛДСП-16	2000x695	1
2	Царга малая	ЛДСП-16	2000x230	1
3,4	Спинка (левая, правая)	ЛДСП-16	926x700	2
5	Бюсок	Береза	100x30	1
6	Настил			12
7	Фасад ящика	ЛДСП-16	995x150	2
8	Боковая стенка ящика	ЛДСП-16	680x115	4
9	Задняя стенка ящика	ЛДСП-16	944x115	2
10	Дно ящика	ДВПг-3.2	975x685	2

Ведомость комплектующих

1 Лагодержатель	2 Стяжка межсекционная "мама"	3 Стяжкежсекционная "папа"	4 Гвоздь
24 шт.	4 шт.	4 шт.	45 шт.
5 Саморез 7x50, ключ шестигр.	6 Заглушка стяжки	7 Саморез 5x25	8 Наконечник №506
14 шт.	6 шт.	12 шт.	8 шт.
9 Шуруп 4x40	10 Стяжка	11 Крепление стяжки	12 Конус муфты
2 шт.	1 лев. 1 прав.	2 шт.	8 шт.
13 Муфта-стяжка	14 Муфта распорная	15 Дюбель муфтовой стяжки	16 Ролик №493
8 шт.	8 шт.	8 шт.	8 шт.
17 Саморез 4x16	18 Саморез 3x25	<i>+ 1 бюсок</i>	
68 шт.	12 шт.		

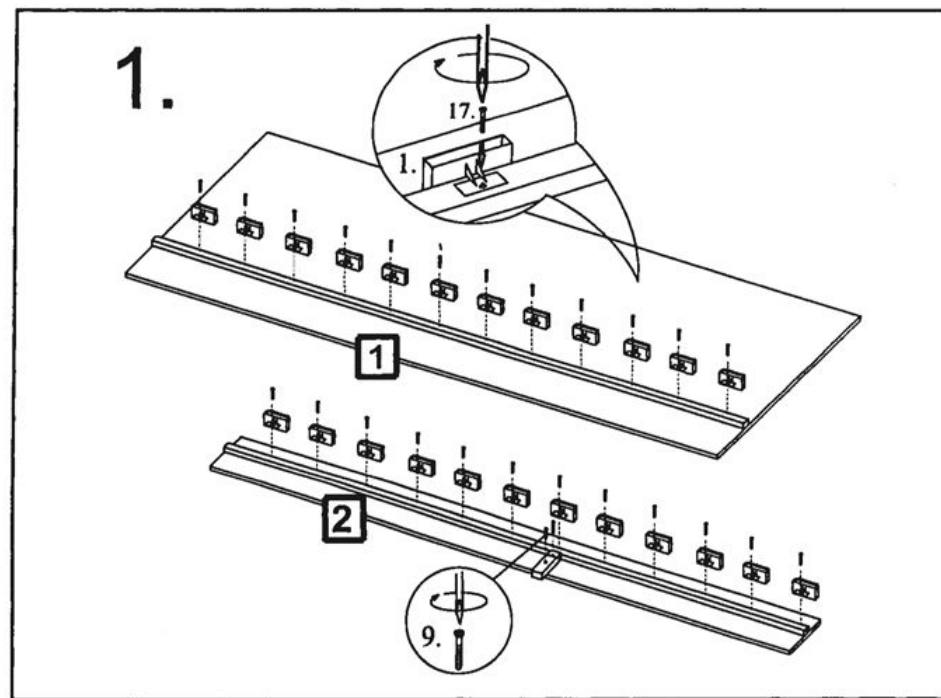
Сборку производите вдвоем, на ровной поверхности, постелив плотную бумагу или ткань. Необходимый инструмент: крестообразная отвертка, шило, молоток, рулетка. Установку шкантов рекомендуется производить с использованием клея ПВА. При сборке избегайте неосторожных ударов и чрезмерных усилий.

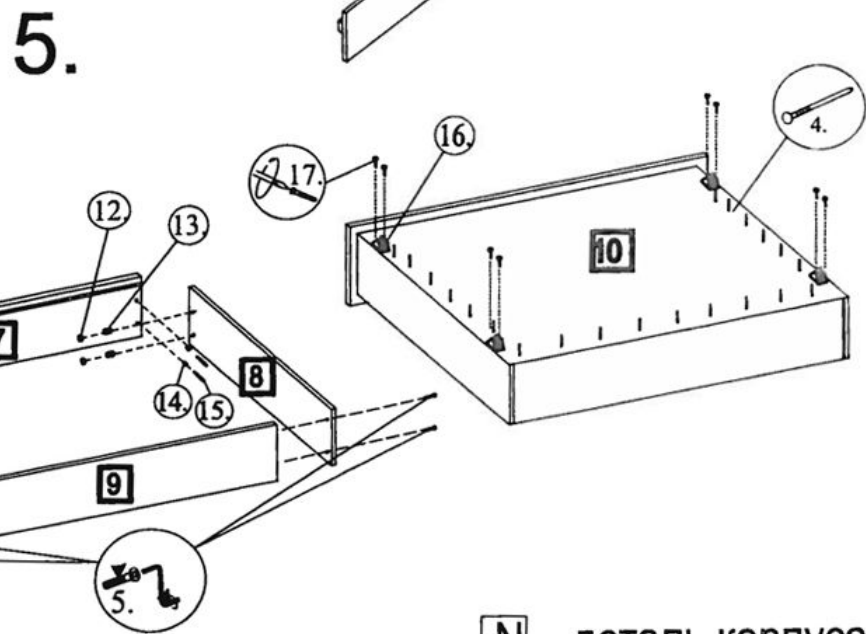
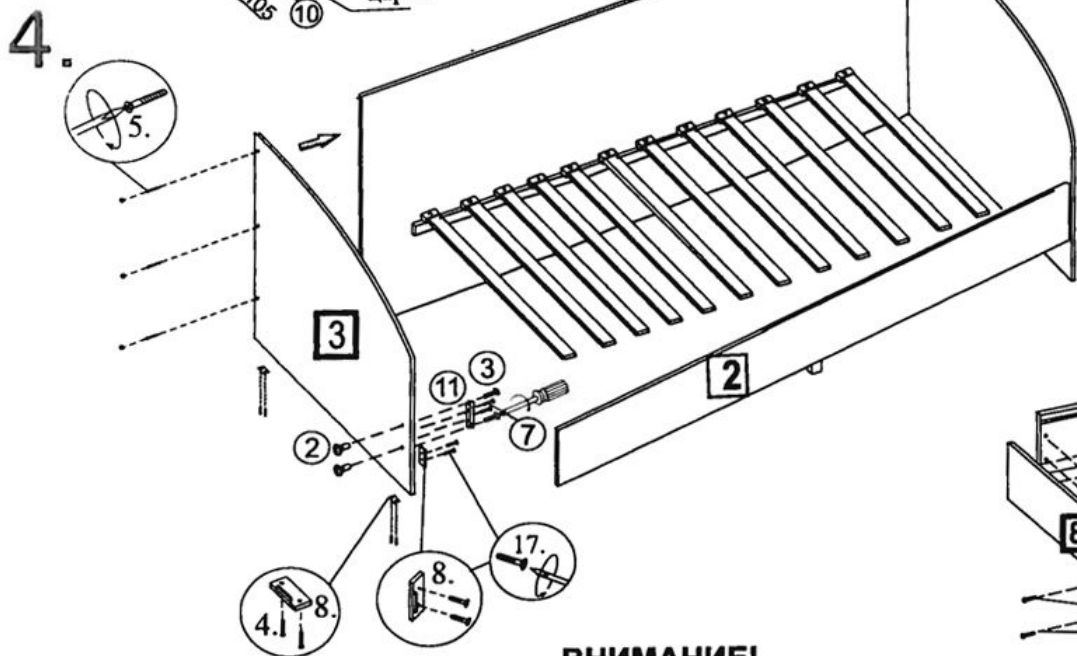
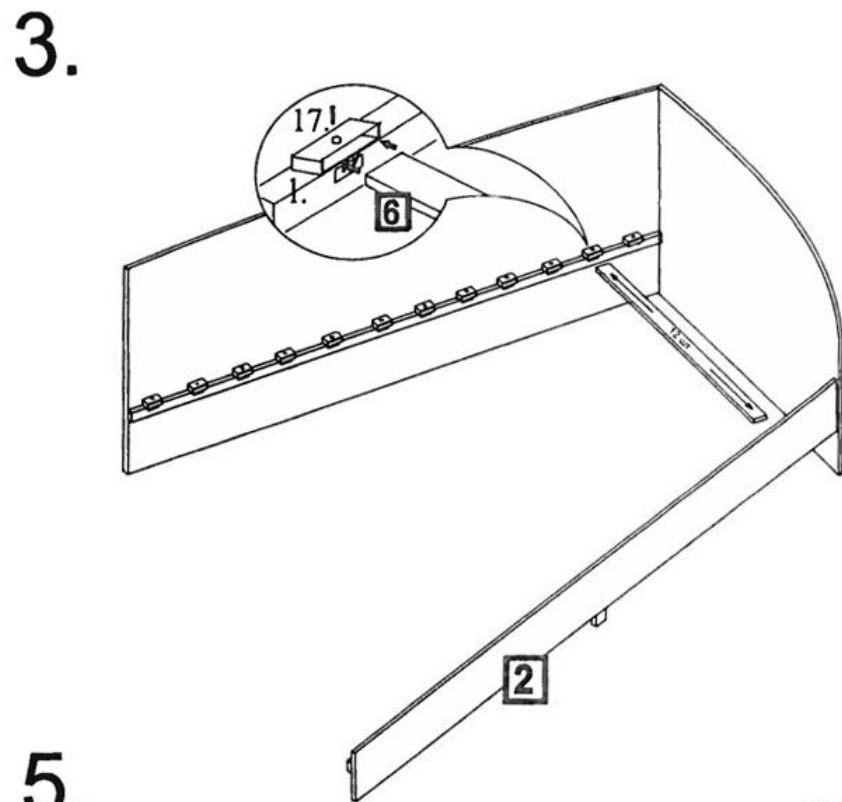
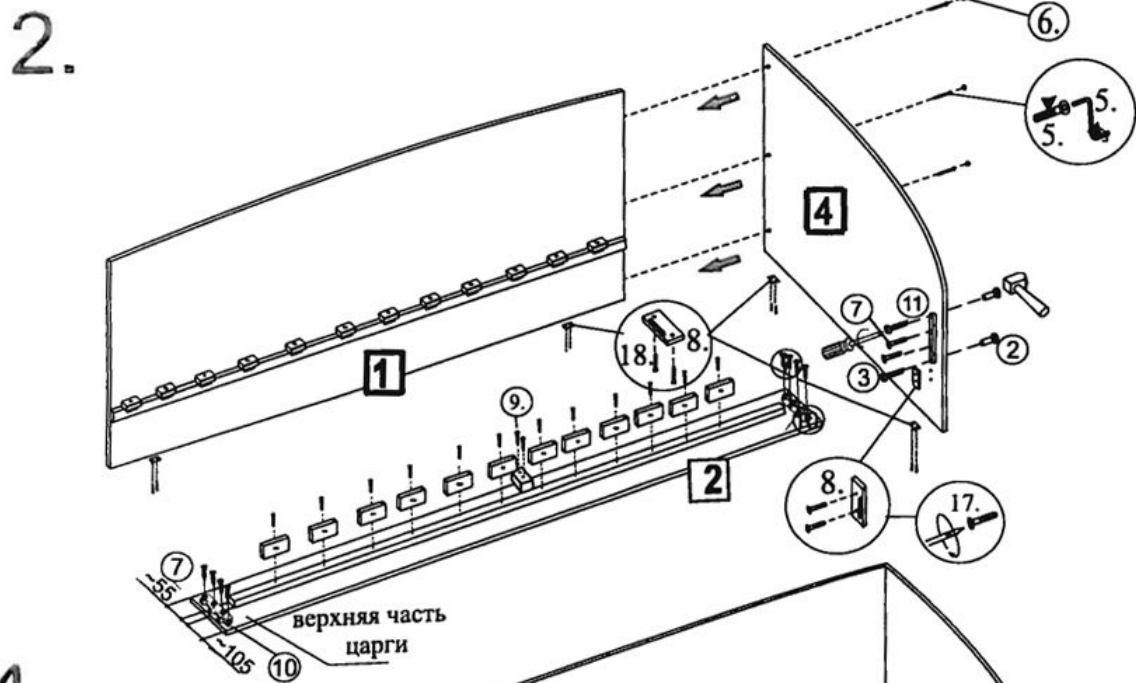
Правила хранения, ухода и эксплуатации мебели

Для сохранения мебели в течении длительного срока необходимо соблюдать следующие правила:

- мебель должна храниться и эксплуатироваться в сухих и теплых помещениях, имеющих отопление и вентиляцию, при температуре не ниже +5 С и не выше +40 С, при относительной влажности 60 - 65%
- беречь поверхность мебели от механических повреждений
- для освежения поверхностей и снятия с них загрязнений, применять специальные средства по уходу за мебелью
- не применять эфир, ацетон, бензин и другие растворители
- не использовать для чистки соду, наждачную бумагу и средства, содержащие абразивные материалы.

Порядок сборки кровати:



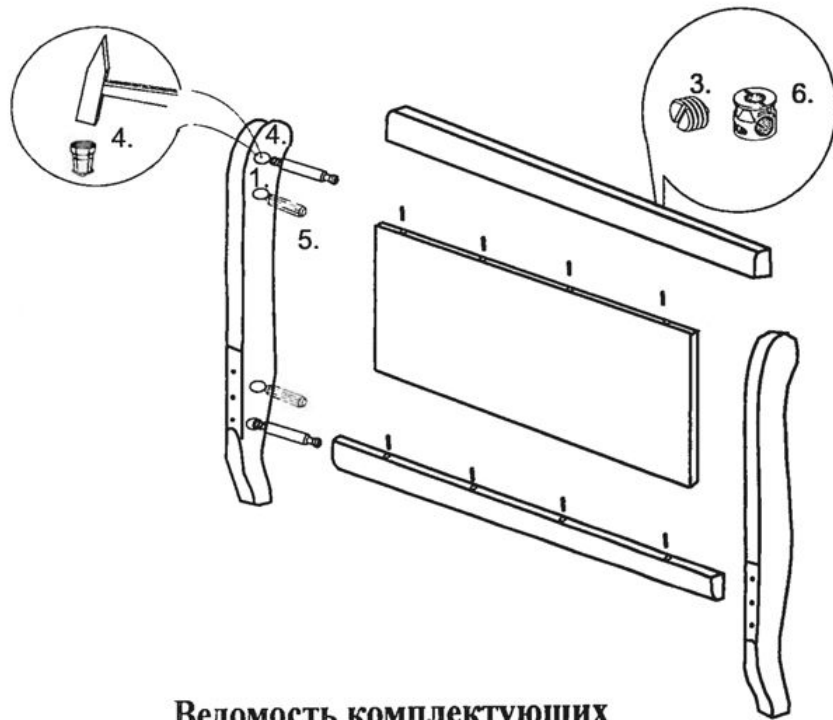


ВНИМАНИЕ!

Присоединяя царгу малую (дет.2) к спинке правой (дет. 4) (см.схему 3) шурупы вкрутить на 2/3, для свободной установки ламелей в латодержатели, Опору (дет. 5) и спинку левую к царге малой (дет. 2) присоединить после установки ламелей (см.схему 4),затем вкрутить шурупы полностью.

N - деталь корпуса
N - крепеж, фурнитура

Спинка ножная.



Ведомость комплектующих

1	Шкант 8x30	2	Ключ для шпильки	3	Дюбель муфтовой стяжки
	 12 шт.		 1 шт.		 4 шт.
4	Муфта распорная	5	Муфта-стяжка	6	Конус муфты
	 4 шт.		 4 шт.		 4 шт.